

梱包明細表

KXF-S HH-0156

部 品 名	数
換気扇用穴あきパネルS	1
支 柱 N S	1
取 付 枠	4
M 6 ボ ル ト	1
ネ ジ 板 B	1
クギ(長さ40mm)	8
木ネジ(φ4.1×13)	12
組 立 説 明 書	1

KXF-H ミストグレー:HH-1156

KXD-H フランネルグレー:HM-1156

部 品 名	数
換気扇用穴あきパネルH	1
支 柱 N H	1
取 付 枠	4
M 6 ボ ル ト	2
パ ッ キ ン 付 ネ ジ 板	1
ネ ジ 板 B	1
クギ(長さ40mm)	8
木ネジ(φ4.1×13)	12
組 立 説 明 書	1

下記の部品は市販品
を利用ください。

- ・20cm換気扇
- ・コーキング材

(注) 後面(雨水が落ちる面)に取付ける場合は、オプションの雨といも取り付けてください。

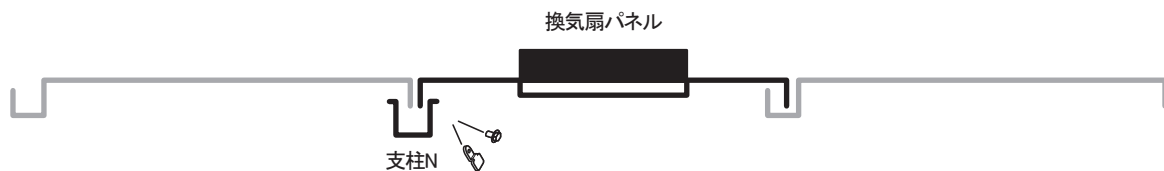
(注) 部材には製造番号ラベルが貼ってあります。組立のとき、万が一不具合が起きた場合は、必ずその製造番号を確認の上ご連絡ください。

■取付位置の注意

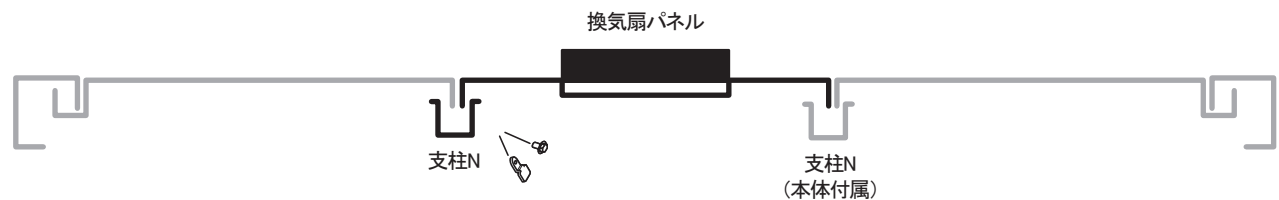
パネルの取り付けは図を参照してください。

■中間部に取り付ける場合(1)

※パネルの取付箇所によっては図と左右反転する場合があります。

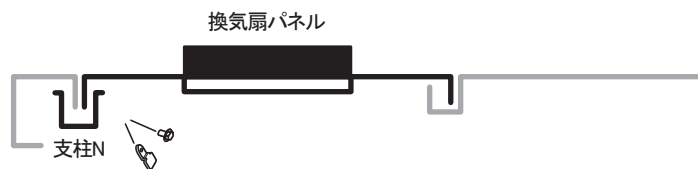


■中間部に取り付ける場合(2)

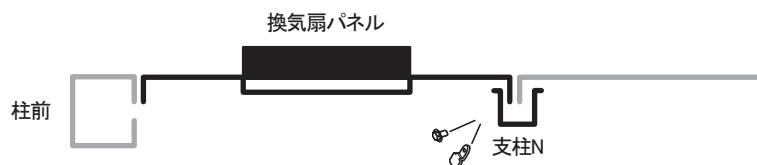


■柱の横に取り付ける場合

※パネルの取付箇所によっては図と左右反転する場合があります。

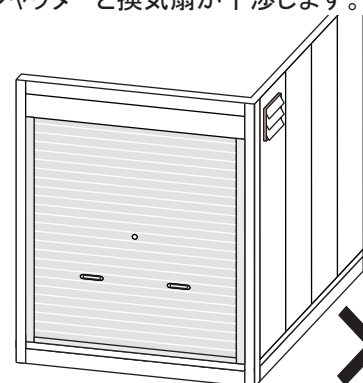


■柱前(引き込み式2枚戸・引き分け戸)の横に取り付ける場合



! 注意

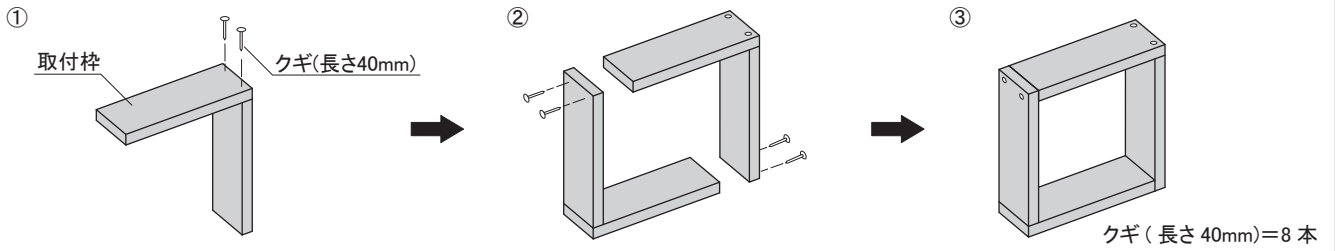
シャッター式の場合、側面の一番前には取り付けできません。(シャッターと換気扇が干渉します。)



※20cm換気扇パネルを本体へ取り付ける前に換気扇、換気扇フードを取り付けてください。

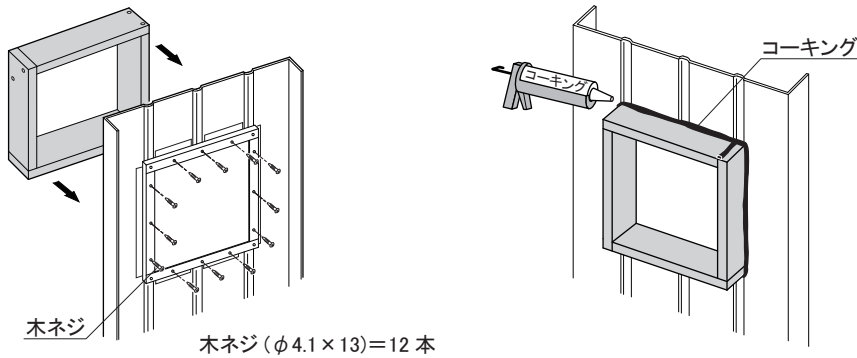
1. 取付枠の組立

下図を参照し、取付枠をクギ(長さ40mm)で組み立てます。
取付枠はすべて同じ長さです。正方形になるように組み立ててください。



2. 取付枠の取付

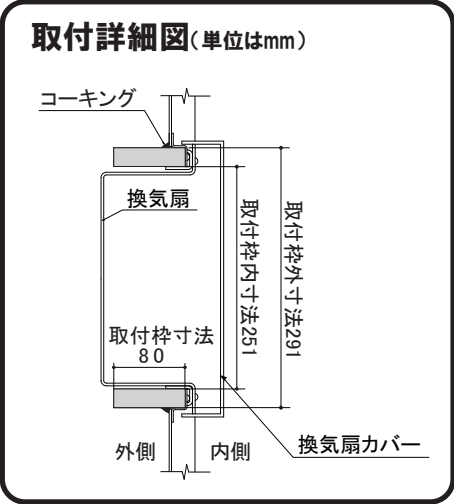
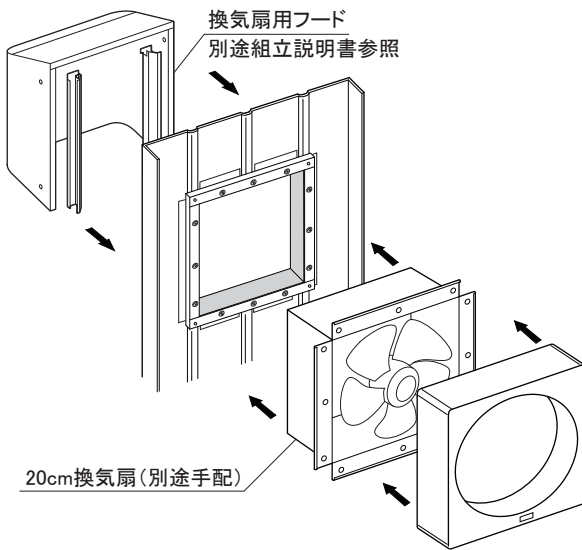
取付枠を木ネジ(φ4.1×13)でパネルへ取り付け、下図を参考にコーキングしてください。



注意
換気扇用穴あきパネル本体と取付枠の隙間4辺および取付枠の上面の合わせ部を必ずコーキングしてください。コーキングが不十分な場合、内部への雨水浸入の原因となります。

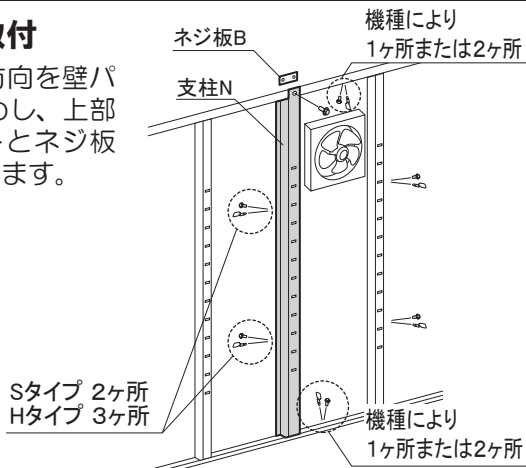
3. 換気扇・ウェザーカバーの取付

各換気扇メーカーの組立説明書を参考に換気扇をパネルへ取り付けてください。

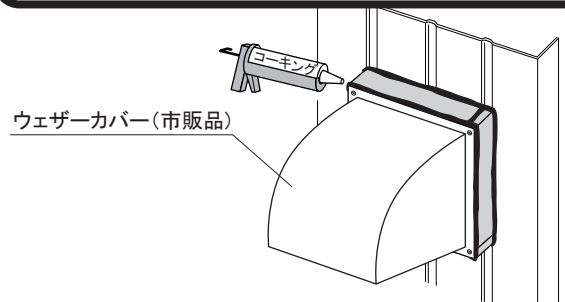


4. 本体への取付

支柱Nは縦方向を壁パネルと共締めし、上部をM6ボルトとネジ板Bで取り付けます。



注意
市販のウェザーカバーをご使用の際は、取付枠とウェザーカバーの周囲も雨水が入らないようにコーキングしてください。

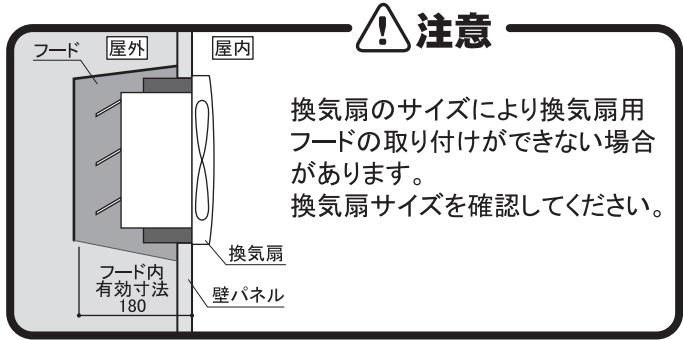


梱包明細表

FK ミストグレー : B9-5309
 FKD フランネルグレー : BK-0519

部	品	名	数										
●	換	気	扇	用	フ	ード	1						
換	気	扇	用	フ	ード	取	付	金	具	左	右	各	1
部	品	M 6 ボ ル ト	4										
		ボ ル ト	キ ャ ッ プ	N	4								
		木	ネ	ジ (φ 4.1 × 13)	4								
		組	立	説	明	書	1						

(注) 部品名の頭に●が付いている部品には製造番号が打ってあります。組立のとき、万一不具合が起きた場合は、必ずその製造番号を確認の上ご連絡ください。

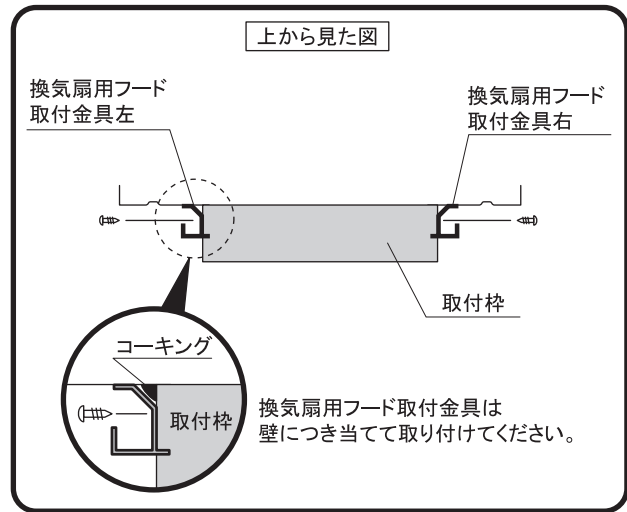
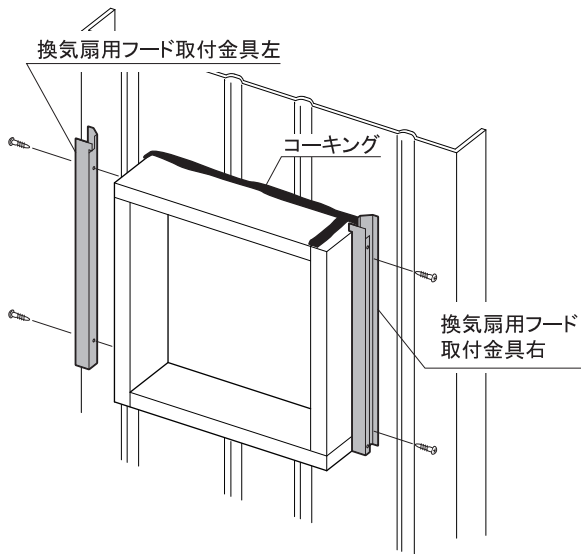


※注意1: 後面(雨水が落ちる面)に取付ける場合は、オプションの雨樋も取り付けてください。

※注意2: 換気扇用パネルへの換気扇・換気扇用フードの取り付けはパネルを本体に取り付ける前に行ってください。

1. 換気扇用フード取付金具の取付

換気扇用フード取付金具左右を取付枠に木ネジで取り付けます。



2. 換気扇用フードの取付

換気扇用フードを上からスライドさせて、横からM6ボルトで取り付けます。最後にボルトキャップをつけて完成です。

